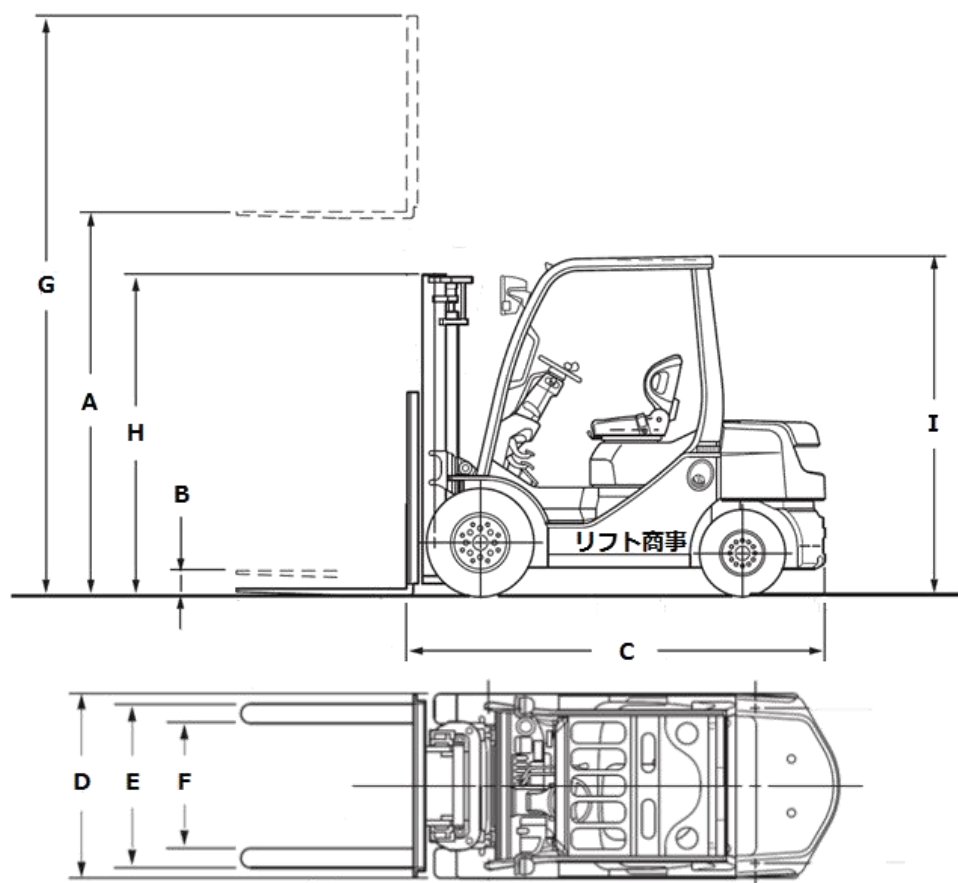


M90 1.5 t フォークリフト

02-8FDL15 (8FDL18-30286)

トヨタ車・4.3mフルフリー・サイドシフト・ナンバー付



	記号	単位	
定格荷重		kg	1400
基準荷重中心		mm	500
最大揚高	A	mm	4335
フリーリフト(内マストが出るまで)	B	mm	1450
全長(爪を除く)	C	mm	2360
全幅	D	mm	1050
最大爪開口幅(外側)	E	mm	915
最大爪開口幅(内側)	F	mm	720
最大揚高時 全高	G	mm	5250
マスト高さ(マスト下降時)	H	mm	1990
ヘッドガード高さ	I	mm	2060
車両重量		kg	2830
備考:			